

## ETUDE D'UNE DEPRESSION FERMEE PRES DE GEMBLoux ; VITESSE DE L'EROSION DES TERRES CULTIVEES DE HESBAYE<sup>1</sup>

par

A. BOLLINNE<sup>2</sup>, A. PISSART<sup>3</sup>, B. BASTIN<sup>4</sup> & E. JUVIGNE<sup>3</sup>

(6 figures)

**RESUME.**- Une coupe dégagée à travers une dépression fermée de la Hesbaye gembloutoise a permis de montrer que l'érosion des sols sur les versants a atteint 11 t/ha.an au cours des 150 dernières années.

L'étude palynologique a montré que la partie supérieure du remplissage s'est mise en place au Subatlantique. D'autre part, elle a mis en évidence l'existence de 3 périodes de mise en culture.

Les analyses minéralogiques et les observations de terrain permettent d'affirmer que cette cuvette n'est pas apparue par effondrement.

Les minéraux volcaniques du "tuf de Rocourt", datant du début de la dernière glaciation, ont été observés dans un sol fossile qui pourrait être le sol de Warneton.

**ABSTRACT.**- A section cut through an enclosed depression in the Hesbaye near Gembloux shows the soil erosion on the slopes of the depression to be of the order of 11 tonnes per hectare per year over the last 150 years.

Palynology has shown that the upper part of the fill is of Subatlantic age. Three different periods of agricultural use have been found as well.

Mineralogical analyses combined with field observations have proved that the depression is not due to subsidence.

The volcanic minerals of the "Rocourt Tuff", dating from the last glaciation, have shown up in a fossil soil which is attributed to the Warneton soil horizon.

### 1.- LES MESURES DE L'EROSION DES SOLS EN BELGIQUE : HISTORIQUE

L'érosion accélérée consécutive à la mise en culture est un phénomène bien connu. A l'emplacement des défrichements anciens de Moyenne Belgique, elle est responsable de l'enlèvement généralisé, non seulement de l'horizon supérieur (A<sub>2</sub>) des sols bruns lessivés, mais également d'une partie ou de la totalité de l'horizon illuvial (Bt) de ces mêmes sols. La plus grande partie des matériaux enlevés aux versants s'est accumulée dans les vallons. Les colluvions comblent les anciens ravins forestiers et s'étalent largement dans les fonds des vallons recouvrant le sol en place. Selon A. PECROT (1956), elles occupent en Hesbaye jusqu'à 1/3 du territoire.

Au cours de recherches récentes, des efforts ont été entrepris pour estimer la vitesse moyenne de l'érosion sous culture afin d'évaluer les risques pour l'agriculture. Différentes méthodes ont été mises en oeuvre.

1. L'estimation du volume des rigoles et des accumulations apparues dans les champs après un orage (A. BOLLINNE, 1977 ; A. PISSART & A. BOLLINNE, 1978).

1 *Manuscrit déposé le 2 octobre 1980. Communication présentée le 7 octobre 1980. Recherches subventionnées par l'Institut pour l'Encouragement de la Recherche Scientifique dans l'Industrie et l'Agriculture (IRSIA).*

2 *Comité pour l'Etude de la Fertilité Physique du Sol (IRSIA). Section : Lutte contre la Dégradation des Terres Agricoles. Université de Liège. Laboratoire de Géomorphologie et de Géologie du Quaternaire, place du Vingt-Août, 7, B-4000 Liège et Faculté des Sciences Agronomiques de Gembloux. Laboratoire de la Science du Sol, Avenue Maréchal Juin, 27, B-5800 Gembloux.*

3 *Université de Liège. Laboratoire de Géomorphologie et de Géologie du Quaternaire. Place du Vingt-Août, 7, B-4000 Liège.*

4 *Université de Louvain. Laboratoire de Palynologie et de Phytosociologie. Place Croix du Sud, 4, B-1348 Louvain-la-Neuve.*

2. La mesure des quantités de matériaux emportés par le ruissellement dans des stations de mesure équipées de pluviographes (A. BOLLINNE, 1977 ; G. HANOTIAUX, 1978 ; A. PISSART & A. BOLLINNE, 1978).
3. La détermination par sondages du volume de colluvions accumulées au pied des versants (C. PLANCQ, 1968 ; A. BOLLINNE, 1971).

Chacune de ces méthodes de mesure est entachée d'erreurs. Il est, en effet, hasardeux d'étendre à une longue période des observations effectuées à la suite d'un orage ou même à la suite de quelques années d'observations. D'où l'intérêt de la troisième technique d'études, mentionnée ci-dessus, qui concerne une longue période. Elle nécessite cependant la connaissance de la date du défrichement (l'érosion accélérée commence seulement à s'exercer lorsque le sol est cultivé). Cette technique, toutefois, pêche par défaut, car une partie des sédiments est emportée vers l'aval par le ruissellement. Afin d'échapper à ce type d'erreur, nous avons étudié l'accumulation des sédiments dans des dépressions fermées qui constituent des pièges parfaits pour toutes les matières solides déplacées par le ruissellement.

De telles dépressions fermées existent en Hesbaye gembloutoise ; leur origine est toujours discutée bien qu'elles aient attiré l'attention de plusieurs chercheurs. Nous présenterons brièvement ci-dessous l'état des connaissances qui s'y rapportent, après avoir rappelé que, dans trois formes semblables étudiées par A. BOLLINNE, la vitesse moyenne d'érosion des versants varie de 12,8 à 15,6 tonnes par ha et par an (A. BOLLINNE, 1977 ; A. PISSART & A. BOLLINNE, 1978). Dans l'une de ces dépressions, la présence d'une aire de faulde contemporaine du dernier défrichement a permis de déterminer facilement l'épaisseur des colluvions postérieures à celui-ci. Dans les deux autres, par contre, le repérage précis de la profondeur des colluvions s'est avéré très difficile et a laissé place à une certaine indécision. Afin de confirmer les résultats obtenus par sondage et de préciser les valeurs d'érosion moyenne qui en ont été déduites, il a paru utile d'ouvrir une tranchée dans une de ces cuvettes.

## 2.- LES DEPRESSIONS FERMEES DE HESBAYE

Le creusement de cette excavation présente, par ailleurs, un autre intérêt : celui d'apporter des éléments pour comprendre l'origine des cuvettes énigmatiques que sont les dépressions fermées de Hesbaye.

Grossièrement circulaires et profondes de quelques mètres, ces dépressions ont un diamètre de quelques dizaines de mètres. Elles sont situées sur les plateaux, le plus souvent en bordure des vallons et dans le prolongement de ceux-ci. Certaines ne sont séparées des vallons que par un seuil extrêmement réduit résultant vraisemblablement de la disparition de leur flanc aval par érosion régressive. Elles sont assez répandues en région limoneuse, tant en Hesbaye proprement dite (A. MEEUWIS, 1948 ; F. GULLENTOPS, 1952 ; R. DUDAL, 1955 ; T. BRULARD, 1962 ; A. BOLLINNE, 1972) que plus à l'ouest (R. FOURNEAU, communication personnelle (1)). Au cours des levés géomorphologiques de la planchette de Gembloux, A. BOLLINNE en a observé 39 pour une surface d'environ 40 km<sup>2</sup>. Les dépôts tapissant leur fond sont représentés sur les cartes pédologiques, du moins pour certaines d'entre elles, par de petites plages de colluvions plus ou moins circulaires isolées au milieu des sols des plateaux et versants. Dans d'autres cas, elles sont indiquées comme fosses d'extraction. Peu profondes, elle n'apparaissent qu'exceptionnellement sur les cartes topographiques.

L'origine de ces dépressions est mal connue. T. BRULARD (1962) a passé en revue les hypothèses avancées pour en expliquer la formation ; nous les rappelons ci-dessous.

F. GULLENTOPS (1952) a observé dans des limons surmontant des roches solubles la formation de dépressions formées par effondrement ou soutirage du loess dans des cavités du sous-sol, cavités tant naturelles (dues à la dissolution) qu'artificielles (exploitations de phosphates ou de grès) ; il émet l'hypothèse que les dépressions fermées observées dans la région de Gembloux par A. MEEUWIS (1948) résultaient du soutirage de limon dans les cavités profondes. R. DUDAL (1955) partage l'opinion de F. GULLENTOPS (1952) relative à la formation de petites dépressions qu'il a observées en Brabant oriental et en Hesbaye septentrionale. Par contre, ce dernier considère les grandes dépressions fermées (plusieurs dizaines de mètres de diamètre), telles que celles observées dans la région de Gembloux, comme des marnières (ou marlières) desquelles l'homme aurait extrait la terre à brique et aussi le loess calcaireux pour l'utiliser comme amendement. Il s'est demandé, en outre, si la terre enlevée de

(1) Nous remercions vivement notre collègue R. FOURNEAU qui nous a indiqué la situation de plusieurs dépressions typiques de la région de Genappe.

ces excavations n'a pas servi à l'édification des tumuli romains. Cette dernière hypothèse a également été avancée par J. HERBILLON (cité par T. BRULARD, 1962). De même G. MANIL & A. PECROT (1950) ont présenté ces grandes dépressions comme des marlières, fosses d'extraction de limons argileux destinés à la poterie et à la briqueterie. Quant à A. BOLLINNE (1972), considérant leur éloignement des habitations, la situation de nombreuses dépressions dans les champs à l'écart des voies d'accès, il penchait pour une origine naturelle. Leur forme également plaide en cette faveur : les exploitations de terre et marnes ont généralement été faites à flanc de coteau par progression d'un front de taille, ce qui facilite à la fois l'exploitation et l'enlèvement des matériaux et laisse un talus parfois très long et très haut comme celui décrit par T. BRULARD (1962, p. 50) à Villers-l'Évêque, au lieu-dit "Dessus les Marnières".

L'origine de semblables dépressions est, par simple observation morphologique, difficile à établir. De nombreux articles ont aussi été écrits à propos de formes semblables dans les pays voisins. Sans en présenter une étude exhaustive, rappelons que des centaines de dépressions énigmatiques comparables ont été décrites dans la région parisienne (A. PISSART, 1958), en Grande-Bretagne (H.C. PRINCE, 1961), en Pologne (H. MARUSCZAK, 1960 ; A. KESIK, 1960 ; J. BURACZYNSKI, 1960), au Danemark (A. CAILLEUX, 1957), etc.

Sur le plateau de Lublin (Pologne), couvert de loess épais, ces dépressions sont considérées comme des éléments caractéristiques du paysage ; elles occupent des positions topographiques similaires aux dépressions de Hesbaye et sont généralement attribuées à la suffosion.

En résumé, en Europe, les origines invoquées pour rendre compte de ces formes sont toujours les mêmes : cavités creusées par l'homme, dépressions dues à des affaissements karstiques, à la suffosion, ou encore trace de phénomènes périglaciaires thermokarstiques. Il a paru intéressant de profiter de l'excavation creusée pour étudier le remplissage d'une cuvette et pour faire, en même temps, des observations sur la genèse de ces formes.

### 3.- LES COUPES DANS LA CUVETTES DE LIERNU

La cuvette étudiée est située à 7,5 km à l'est de Gembloux, près de Liernu plus précisément, à 500 m au SSE de la pointe sud du bois de Grand-Leez (2)

(fig. 1). C'est une des dépressions étudiées par sondage (A. BOLLINNE, 1977) et pour laquelle un doute subsistait quant à l'épaisseur des colluvions qui s'y étaient accumulées depuis le dernier défrichement (3).

L'excavation réalisée a consisté en deux tranchées perpendiculaires passant par le centre de la cuvette (fig. 2).

La figure 3 présente les coupes observées dans les deux tranchées. Nous considérerons successivement de bas en haut, la succession des formations qui y ont été reconnues.

Un sondage réalisé (4) à l'emplacement le plus profond de la tranchée a atteint le substratum sableux à 11 m 40. Des analyses de texture ont montré dans ce sondage, la superposition sur des sables argileux (bruxelliens d'après la carte géologique), d'argile sableuse, de limon sableux puis de limon.

Au sein de la tranchée elle-même, deux horizons stratigraphiques remarquables ont été reconnus. Le premier est le complexe sol de Rocourt - sol de Warneton. Il est représenté sur la coupe par les couches H et G. Sur le terrain, la couleur rouge du sol de Rocourt (7,5 YR 5/6) tranche nettement avec la couleur grise de l'horizon supérieur (10 YR 6/4). Cet horizon appauvri en argile est interprété comme le sol de Warneton. La présence dans ce niveau G des poussières volcaniques ("tuf de Rocourt") du début de la dernière glaciation confirme la position stratigraphique de cette couche (voir ci-après étude minéralogique). Cet ensemble a été observé sous la cuvette et se poursuit en dehors de celle-ci ; cette continuité atteste que la dépression n'est pas apparue suite à un effondrement du loess dans une cavité profonde du sous-sol.

Une observation très attentive des couches de loess (D, E, F) situées au-dessus de ces horizons confirme cette conclusion ; ces limons sont finement

(2) Nos plus vifs remerciements s'adressent à l'exploitant, Monsieur Leclercq, qui nous a aimablement autorisés à ouvrir la tranchée dans son champ.

(3) La date du dernier défrichement a été déterminée à l'aide de documents cadastraux anciens que Monsieur le Directeur général du cadastre nous a autorisé à consulter. Nous l'en remercions très vivement.

(4) Monsieur P. AVRIL (Chef cartographe, Centre de Cartographie des sols de la Belgique Méridionale, IRSIA) a effectué avec l'un d'entre nous (A. BOLLINNE) des sondages dans cette cuvette. Avec F. DELECOUR (Chef de travaux, Centre de Recherches et de Promotion Forestière, Section : Pédologie, IRSIA), il a décrit les profils localisés sur la figure 2. Monsieur F. DELECOUR a, en outre, assuré les analyses texturales. Nous les remercions très vivement pour leur aide qui nous fut très précieuse.

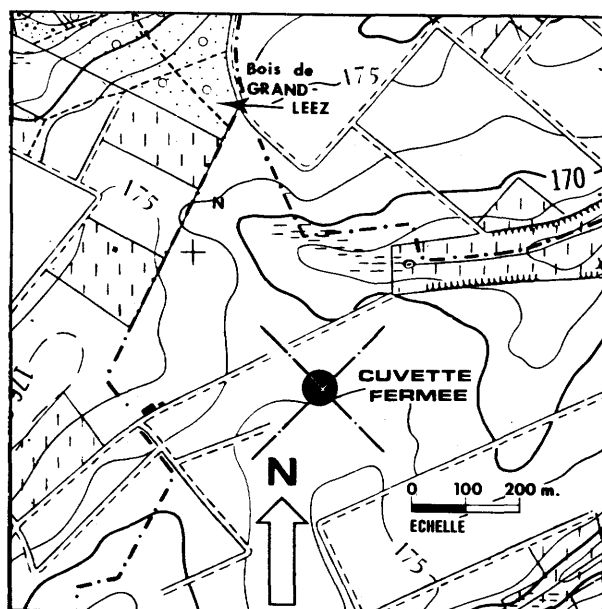


Figure 1  
Localisation de la cuvette étudiée  
et direction des tranchées.

stratifiés horizontalement et les lits se poursuivent sans interruption de part et d'autre de la limite de la cuvette. Il s'agit vraisemblablement de limons remaniés par le ruissellement.

Au-dessus de ces limons, un horizon sombre (C) a été aisément reconnu, du moins en dehors de la cuvette. Pendant de nombreuses années, cet horizon a été appelé sol de Kesselt. En fait, F. GULLENTOPS avait décrit, en 1954, comme sol de Kesselt, une zone immédiatement sous-jacente qui était décalcifiée et avait une plus grande teneur en argile. Les analyses granulométriques n'ont pas mis en évidence ici l'existence de ce sol. La base de l'horizon sombre est bien apparente. Elle dessine des cryoturbations très visibles qui, généralement, se retrouvent partout en Belgique à la base de cet horizon. Le fauchage de ces cryoturbations (voir leur direction sur la figure 2) indique d'autre part avec certitude la direction des pentes du terrain au moment où ces déformations sont apparues (fig. 1, 2 et 3B). Elles divergent depuis le centre de la cuvette, sauf dans la direction du SE (voir fig. 2). Cette observation établit que la dépression n'existait pas au moment où cet horizon sombre a été cryoturbé.

Seule, la branche de la tranchée orientée vers le SE ne montre pas de semblables déformations. La pré-

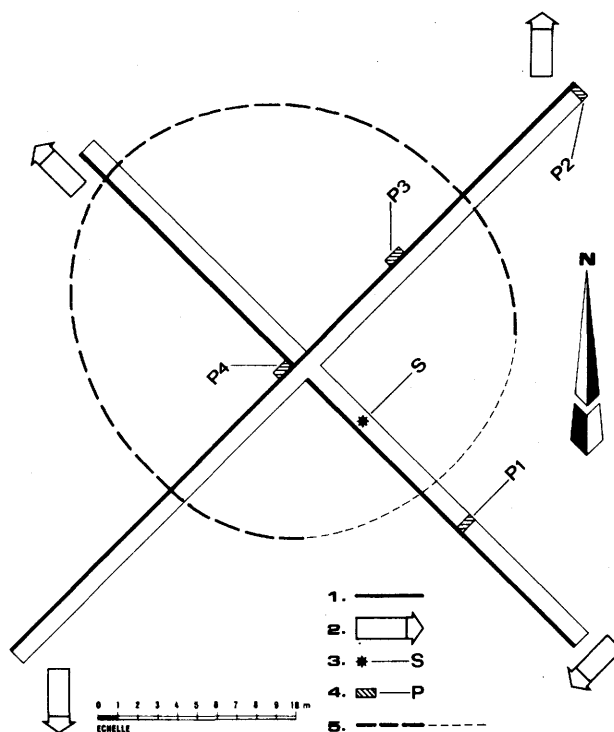


Figure 2

Plan des tranchées décrites à la figure 3.

1: coupes données figure 3 ; 2: direction de la pente de l'horizon cryoturbé ; 3: telle que l'indique le fauchage des langues; 3: emplacement du sondage jusqu'au sable à - 11,40 m; 4: position des profils décrits; 5: limite des colluvions.

sence d'un coin rempli de matériaux provenant de l'horizon foncé et qui est interprété comme une trace de fente de gel atteste bien, par sa conservation, de l'absence de fauchage en cet endroit (du moins dans la direction de la coupe).

Au sein de la cuvette elle-même, cette couche sombre paraît se prolonger par la zone hachurée (couche N). Ce raccord est cependant hypothétique : on observe d'une part un changement de coloration (on passe de 10 YR 5/6 à l'intérieur de la cuvette à 7,5 YR 6/2 sous la cuvette) et d'autre part un changement de texture (le matériau sous la cuvette contient moins d'éléments grossiers et plus de fins que le matériau de l'extérieur de la cuvette). Ces éléments montrent qu'il ne s'agit pas exactement du même matériau.

En dehors de la cuvette, au-dessus de la couche sombre C que nous venons de décrire, existent des limons à doublets (B) dans lesquels s'est développé le sol brun lessivé (A). Deux profils étudiés par P. AVRIL & F. DELECOUR ont été classés A<sub>ba</sub> 1 (P1) dans la

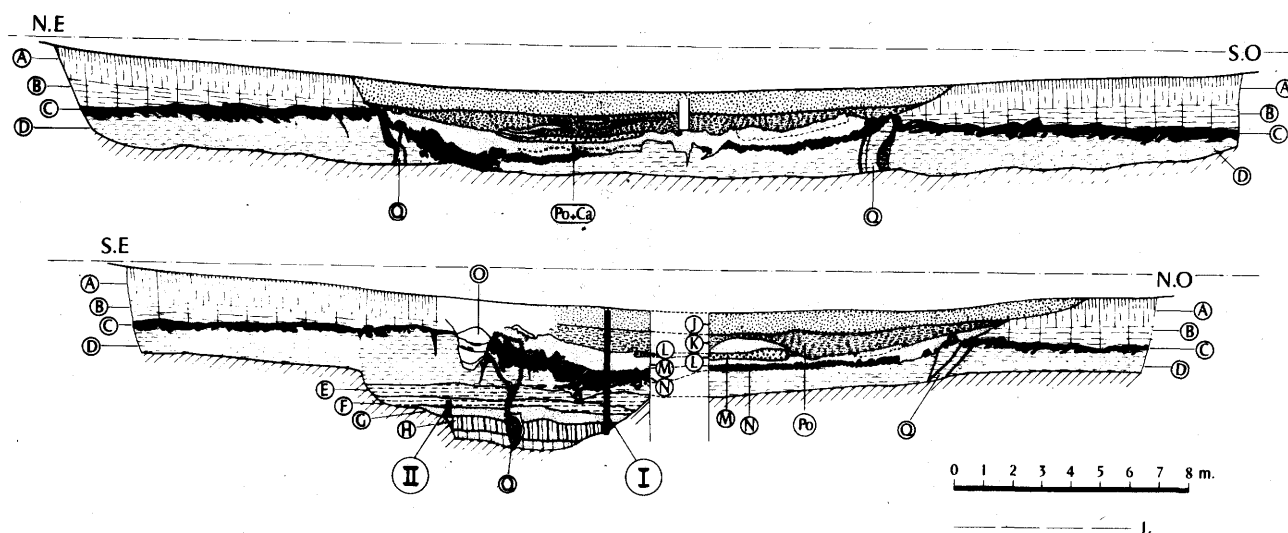


Figure 3.- Coupes observées dans les deux tranchées de la cuvette de Liernu.

branche SE de la tranchée et Aca 0 (P2) dans la branche NE (fig. 2).

Les faits les plus apparents dans cette excavation sont des traînées subverticales très colorées, rubéfiées (5 YR 4/5 et 5/8) comprenant des taches noires et des concrétions de fer-manganèse (Q). Les zones rubéfiées apparaissent vers l'intérieur de la cuvette sous forme d'une traînée continue, tandis que les concrétions de fer-manganèse noires sont situées vers l'extérieur de la cuvette. Bien nette en profondeur, cette traînée est plus diffuse vers le haut et généralement dédoublée. Ces traînées sont à mettre en relation avec l'hydromorphie de la cuvette.

La cuvette est creusée au sein de la couche D. Elle est partiellement remplie de 4 dépôts distincts, à savoir de bas en haut :

1. un limon gris (N sur la fig. 3) (7,5 YR 6/2) contenant plus de 50 % de taches d'oxydoréduction (10 YR 6/4 à 2,5 YR 5/8). Il présente des ondulations et n'occupe pas la totalité de la cuvette.
2. un limon gris (M) (10 YR 6/2) contenant 20 à 50 % de taches d'oxydoréduction de moins de 15 mm (5 YR 3/4 et 7,5 YR 4/4).
3. un limon brun (K) (10 YR 5/6) contenant 2 à 20 % de taches d'oxydoréduction de 5 à 15 mm (7,5 YR 4/4).
4. un limon brun (J) (10 YR 5/6, 5/4 et 4/4) ne contenant pas de taches d'oxydoréduction.

Ces deux derniers limons sont séparés par un fin lit légèrement sableux qui crisse sous la pelle. Comme nous le verrons plus loin, il s'agit du début de la dernière phase de mise en culture, mise en évidence par les analyses palynologiques (voir ci-après étude palynologique).

Les deux profils décrits au sein du remplissage ont été classés Acp par P. AVRIL & F. DELECOUR.

Au centre de la cuvette, des remaniements anthropiques sont visibles : des lentilles de limon gris provenant de la seconde couche (M) de remplissage ont été mélangées au limon brun gleyifié de la 3e couche (K). D'autre part, localement, une lentille de limon contenant de nombreux débris de charbon de bois (L) sépare les couches K et M. Nous interprétons de même, comme un remaniement anthropique, la poche (O) remplie de couches de limon séparées par de fins lits argileux, située à la limite SE de la cuvette.

Deux débris de poterie (Po) et un caillou gréseux (Ca) ont été trouvés dans le limon de remplissage (M). La poterie a été reconnue par J. ALENUS, du Service National des Fouilles, comme des fragments de céramique de type Andenne, façonnés entre 1175 et 1375. Il convient de rester prudent dans l'interprétation de cette découverte, le fragment de poterie ayant pu arriver en ce lieu très longtemps après sa fabrication.

D'une façon générale, les matériaux contenus dans la cuvette et les limons se trouvant sous celle-ci

sont gleyifiés à des degrés divers. Il est vraisemblable que l'accumulation d'eau dans la dépression est responsable des phénomènes d'oxydoréduction observés.

#### 4.- ETUDE MINERALOGIQUE

Dans deux séquences différentes (I et II, fig. 3), nous avons trouvé des minéraux denses volcaniques transparents : hornblende brune, enstatite et pyroxènes monocliniques parmi lesquels, notamment, de nombreuses augites aciculaires.

Des recherches quantitatives détaillées ont été réalisées dans chaque séquence de façon à situer le niveau contenant un maximum de ces minéraux. A cette fin, 100 g de limon ont été prélevés en raclant chaque fois sur toute sa hauteur une tranche de 10 cm. Chaque échantillon a été tamisé sous eau afin d'éliminer la fraction inférieure à 63  $\mu\text{m}$ . Cette opération permet d'obtenir des récoltes plus riches en minéraux volcaniques car ceux-ci atteignent des tailles supérieures à celles des éléments constitutifs du limon éolien. Les séparations ont été effectuées dans le bromoforme par centrifugation (E. JUVIGNE, 1979).

Tous les minéraux denses volcaniques de plus de 63  $\mu\text{m}$  ont été déterminés dans chaque préparation.

En totalisant les minéraux obtenus dans l'ensemble des échantillons, nous trouvons les proportions suivantes :

Hornblende brune	42,9 0/0
Pyroxènes monocliniques	22,9 0/0
Enstatite	34,2 0/0

La courbe granulométrique des hornblendes brunes de plus de 100  $\mu\text{m}$  est représentée sur la figure 4. Le plus gros grain a une plus grande largeur de 180  $\mu\text{m}$ . La courbe est très voisine de celle obtenue dans le site voisin de Tongrinne. De plus, les grains sont nettement plus petits qu'à Rocourt ce qui confirme bien l'origine eifélienne du tuf.

Sur la figure 5, nous avons dessiné les courbes de distribution verticale de l'ensemble des minéraux denses volcaniques transparents observés dans chaque tranche de 10 cm.

Dans chaque diagramme se trouve un pic marqué qui pourrait correspondre au niveau de la surface topographique au moment de la chute des poussières (E. JUVIGNE, 1977a).

Dans l'un et l'autre cas, le tuf se situe dans les mêmes couches G et F.

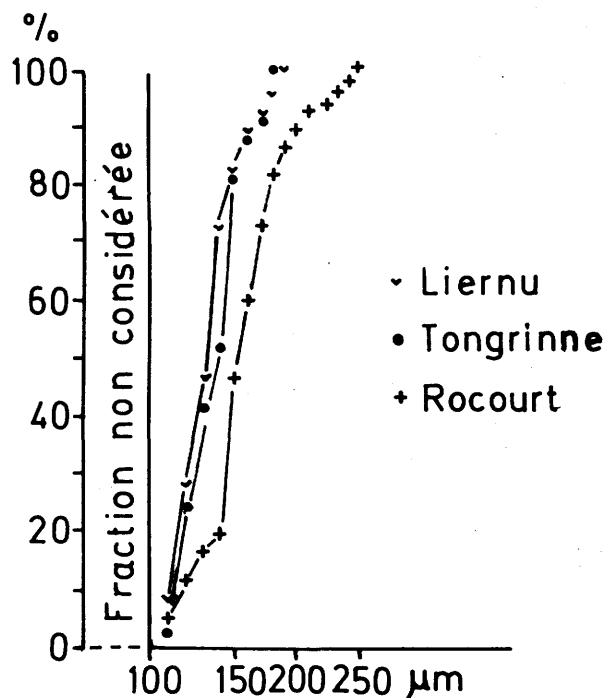


Figure 4

*Courbes granulométriques des hornblendes brunes de plus de 100  $\mu\text{m}$  observées dans le niveau de poussières volcaniques à enstatite de Liernu, Tongrinne et Rocourt.*

Par comparaison avec les résultats que nous avons obtenus à Tongrinne, à Rocourt et à Kesselt (E. JUVIGNE, 1977a), nous pouvons attribuer les traces de paléosols au sol de Warneton (R. PAEPE, 1964).

La recherche de minéraux volcaniques a, en outre, été poursuivie dans l'ensemble de la séquence I jusqu'en surface. Elle aurait pu mettre en évidence le "Laacher See Tuff" 5 final d'âge Alleröd (E. JUVIGNE, 1977b, 1980) mais celui-ci n'a pas été observé.

Ceci peut s'expliquer par la position marginale du site par rapport à la zone de dispersion de ce tuf. Il a en effet été démontré que la concentration de poussières volcaniques est très faible dans les sols actuels de cette région (E. JUVIGNE, 1977b et 1980). Toutefois, dans des régions comme la Suisse, la Forêt Noire et les Vosges, les sols actuels ne contiennent pas plus de minéraux volcaniques et, cependant, le "Laacher See Tuff" est parfaitement décelable en coupes, parfois même à l'œil nu. Son absence dans la séquence étudiée pourrait donc aussi signifier qu'il a été emporté sur la pente après être tombé, dans quel cas la cuvette ne serait apparue qu'après l'Alleröd.

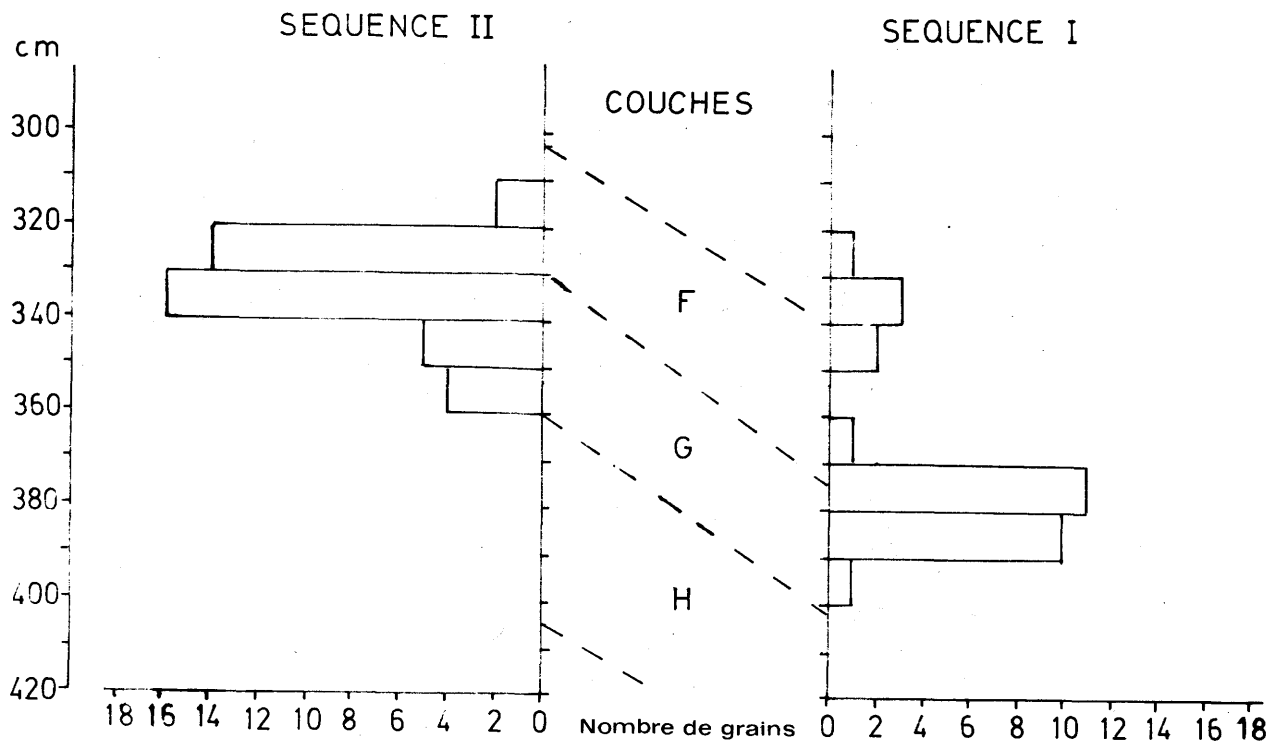


Figure 5

Distribution verticale de l'ensemble des minéraux denses volcaniques transparents de plus de  $100\ \mu\text{m}$  dans les deux séquences étudiées. La localisation de celles-ci est inscrite sur la figure 3. La position des prélèvements est donnée en abscisse ; ces valeurs ont pour origine le sommet de la colonne de prélèvement I de la figure 3. En ordonnée, est figuré le nombre de grains observés. Les lettres F, G et H représentent les raccords des couches tels qu'ils apparaissent sur le terrain.

### 5.- ETUDE PALYNOLOGIQUE

Les différentes couches reconnues dans la tranchée ont été échantillonnées en vue de leur analyse pollinique. L'emplacement de la colonne de prélèvements est reporté sur la figure 3 par le chiffre I. Sur deux mètres de hauteur, la partie inférieure s'est révélée stérile en pollens, ceux-ci ne devenant abondants qu'à partir du sommet de la couche N.

La figure 6 synthétise les résultats obtenus, sous forme d'un diagramme pollinique dans lequel peuvent être reconnues cinq phases successives.

- de 205 à 185 cm : (5)

la forte dominance des plantes herbacées (87,6 % en moyenne) témoigne d'un milieu entièrement déboisé. En outre, la prédominance des Graminées (57,6 %)

et la présence de pollens de Céréales (3,5 %) et de plantes rudérales telles que *Polygonum aviculare* (4,8 %), *Polygonum lapathifolium* (3 %) et *Plantago sp.* (0,9 %) indiquent que la cuvette est située à ce moment au sein ou à proximité immédiate d'une zone mise en culture. Malgré le faible pourcentage atteint par les pollens d'arbres, *Fagus* atteint près de 2% en moyenne, ce qui permet de dater la base du diagramme pollinique du Subatlantique.

La phase de culture enregistrée de 205 à 185 cm précède de peu l'extension de *Carpinus* en courbe continue. Or, on admet généralement que le début de la courbe continue du Charme en Moyenne Belgique se situe vers le

(5) Les profondeurs sont exprimées par rapport au sommet de la colonne de prélèvement, la cote 0 se trouvant à quelque 15 cm sous la surface.

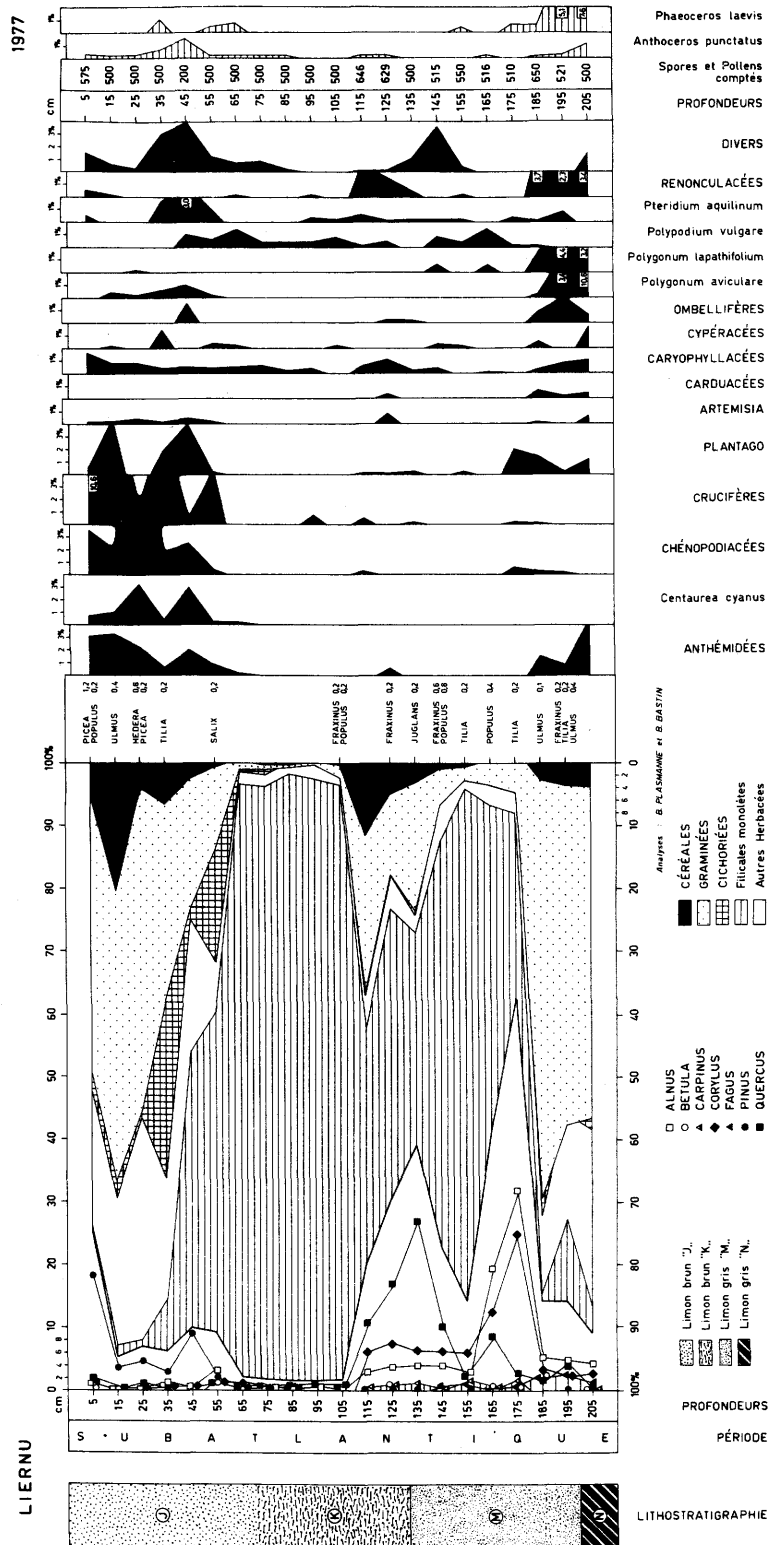


Figure 6.- Diagramme pollinique obtenu dans les couches J, K, M et N



début de notre ère. Nous rapporterons donc cette phase de culture à l'époque romaine.

- de 175 à 155 cm :

l'augmentation des pourcentages des pollens d'arbres (39,6 ‰ en moyenne), due principalement à l'extension d'*Alnus* (18 ‰) et de *Corylus* (14,4 ‰), la forte extension des *Filicales monolètes* (54,1 ‰), la forte régression des *Graminées* (3,4 ‰) et la disparition presque totale des *Céréales* témoignent d'un abandon des pratiques culturales durant la période correspondant à cette phase du diagramme pollinique.

- de 145 à 115 cm :

cette phase est caractérisée à la fois par une modification du couvert forestier dans le voisinage de la cuvette, *Quercus* (16,2 ‰ en moyenne) supplantant *Corylus* (6,5 ‰) et *Alnus* (3,6 ‰), et par la réextension des *Graminées* (16 ‰) et des *Céréales* (5,2 ‰). Une seconde phase de culture est donc enregistrée dans le diagramme pollinique. Elle coïncide probablement avec un abaissement de la nappe phréatique, comme en témoigne la régression de l'Aulne au profit du Chêne, dont les pollens proviennent sans doute des massifs forestiers proches de la cuvette.

- de 105 à 65 cm :

un nouvel abandon des pratiques culturales est attesté par la très forte extension des *Filicales monolètes* (95,1 ‰ en moyenne) et la quasi disparition des *Graminées* (0,9 ‰) et des *Céréales* (0,1 ‰). L'existence d'une activité humaine dans le voisinage de la cuvette est cependant attestée par la très forte régression des pollens d'arbres (1,8 ‰), témoignant d'une exploitation intensive des massifs forestiers avoisinants, sans doute destinée à l'obtention de charbon de bois.

- de 55 à 5 cm :

la partie supérieure du diagramme pollinique témoigne d'une troisième phase de mise en culture, non seulement des abords de la cuvette, mais aussi de la cuvette elle-même. En effet, outre l'extension des *Graminées* (34,2 ‰ en moyenne) et des *Céréales* (6,6 ‰), le diagramme pollinique enregistre l'apparition en courbe continue de pollens de différentes plantes rudérales, dont les plus significatives à cet égard sont les *Crucifères* (6 ‰), les *Chénopodiacées* (4,1 ‰), *Plantago sp.* (1,8 ‰) et *Centaurea cyanus* (1,4 ‰).

Cette phase de mise en culture coïncide avec l'apparition d'une courbe continue de pollens de Pins. Elle pourrait donc être synchrone de l'implantation massive de Pineraies dans la région au siècle passé. Cette data-

tion récente n'est cependant donnée qu'à titre d'hypothèse, car d'une part la création de Pineraies artificielles en Belgique remonte à plusieurs siècles (GOBLET D'ALVIELLA, 1927) et d'autre part, l'extension du Pin au sommet du diagramme peut être due à un transport de pollens à longue distance.

## 6.- CONCLUSIONS

### 6.1.- LA VITESSE DE L'EROSION

Les observations ont permis de distinguer clairement les dernières colluvions. Elles sont séparées des précédentes par un lit finement sableux et ne présentent pas de taches d'oxydoréduction. La base de ces limons correspond au début de la troisième phase de mise en culture que montrent les analyses polliniques.

En considérant le volume de ces colluvions, la surface du bassin et le fait que le dernier défrichement a été réalisé entre 1829 et 1835 (A. BOLLINNE, 1977), on peut estimer la vitesse moyenne de l'érosion sur les versants de la cuvette au cours des 150 dernières années : 0,75 mm/an, soit 11,3 t/ha.an. Ces valeurs s'écartent peu de l'estimation effectuée à partir des sondages (0,85 mm/an, soit 12,8 t/ha.an). Elles confirment la validité des données avancées précédemment (12,8 à 15,6 t/ha.an : A. BOLLINNE, 1977 ; A. PISSART & A. BOLLINNE, 1978). Ces données indiquent toutes que l'érosion moyenne est, en Hesbaye, très élevée et qu'elle est supérieure au seuil de tolérance le plus élevé admis aux U.S.A. pour les sols profonds (11 t/ha.an).

Il faut en outre attirer l'attention sur les points suivants :

1. les versants des cuvettes fermées sont plus courts que la majorité des pentes de la région et donc l'érosion y est plus faible.
2. les chiffres d'érosion avancés sont des moyennes ; l'érosion est, localement, sur chaque versant beaucoup plus importante que ne l'indiquent ces résultats.

### 6.2.- L'ORIGINE DES CUVETTES

Les analyses minéralogiques et l'observation de la coupe ont montré que le sol de Rocourt et le sol de Warneton se prolongent horizontalement sous la cuvette. Cette continuité permet d'affirmer que la dépression n'est pas apparue suite à un effondrement du loess dans une cavité sous-jacente.

L'étude palynologique rapporte à la période romaine le sommet de la couche N et la base de la couche M.

La découverte, à la partie supérieure de cette couche M, d'une poterie fabriquée entre 1200 et 1300 est la seconde datation dont nous disposons. En-dessous, pour la couche N, fortement gleyifiée, nous n'avons aucune donnée et ne pouvons défendre aucune interprétation pour les déformations qu'elle présente.

La tentation est grande, vu l'âge du comblement, d'y voir une cuvette creusée par l'homme. Cette hypothèse est toutefois difficile à étayer car non seulement les déblais font complètement défaut, mais encore on ne voit pas dans quel but la cuvette aurait été creusée. Une origine par suffosion n'est également étayée par aucun argument.

Seules d'autres recherches pourraient apporter des données nouvelles concernant l'origine de ces formes. La présente étude montre, en tout cas, que la cuvette étudiée est apparue au subatlantique et c'est là une donnée extrêmement importante.

## BIBLIOGRAPHIE

- BOLLINNE, A., 1971. Contribution à l'étude de l'érosion des sols limoneux cultivés en Hesbaye gembloquoise. Mémoire de licence en Sciences géographiques. Inédit, Université de Liège, 148 p.
- BOLLINNE, A., 1972. Planchette de Chastre-Villeroux-Blancmont-Gembloux (40 5/6). In : Documents de Travail, Centre National de Recherches Géomorphologiques, XII : 15-19.
- BOLLINNE, A., 1977. La vitesse de l'érosion sous culture en région limoneuse. *Pédologie*, 27 : 191-206.
- BRULARD, Th., 1962. La Hesbaye. Etude géographique d'Economie rurale. Bibliothèque de l'Inst. de Géogr. Paul Michotte. Univ. Cath. de Louvain. B (10) : 305 p.
- BURACZYNSKI, J., 1960. Les vallées de loess du Roztocze Occidental. Ann. Univ. Mariae Curie-Sklodowska, Lublin, Polonia, XV (10) sectio B : 155-172.
- CAILLEUX, A., 1957. Les mares du Sud-Est de Staelland (Danemark). C.R.A.S., 245 : 1074-1076.
- DUDAL, R., 1955. Bijdrage tot de kennis van gronden op loess-leem in Midden België. Thèse inédite, Louvain, 247 p.
- GOBLET D'ALVIELLA, 1927. Histoire des bois et forêts de Belgique, Tome 1, Lechevalier, Paris, 490 p.
- GULLENTOPS, F., 1952. Phénomènes subkarstiques près de Leefdael (Brabant). B.S.B.E.G., 61 : 120-124.
- GULLENTOPS, F., 1954. Contributions à la chronologie du pléistocène et des formes du relief en Belgique. Mémoires de l'Institut Géol. de l'Univ. de Louvain, 18 : 123-252.
- HANOTIAUX, G., 1978. Entraînement d'éléments nutritifs suite au phénomène d'érosion en région limoneuse. *Pédologie* : 192-204.
- JUVIGNE, E., 1977a. Zone de dispersion et âge des poussières volcaniques du tuf de Rocourt. Ann. Soc. géol. Belg., 100 : 13-22.
- JUVIGNE, E., 1977b. La zone de dispersion des poussières émises par une des dernières éruptions du volcan du Laacher See (Eifel). *Zeit. für Geomorph.*, 21 : 323-342.
- JUVIGNE, E., 1979. Scheidetrichtermethode oder Zentrifugaltrennung zur quantitativen Gewinnung von Schwermineralen. *Senckenbergiana marit.*, 11 : 171-174.
- JUVIGNE, E., 1980. Vulkanische Schwerminerale in rezenten Böden Mitteleuropas. *Geol. Rundschau*, sous presse.
- KESIK, A., 1960. Vallées des terrains loessiques de la partie Ouest du Plateau de Nalczow. Ann. Univ. Mariae Curie-Sklodowska, Lublin, Polonia, XV (9), sectio B : 123-153.
- MANIL, G. & PECROT, A., 1950. La cartographie pédologique de la région de Gembloux. Comptes rendus de recherches. Travaux du Comité pour l'Etablissement de la carte des sols et de la végétation de la Belgique, 4 : 73-85.
- MARUSCZAK, H., 1960. Le relief des terrains de loess sur le plateau de Lublin. Ann. Univ. Mariae Curie-Sklodowska, Lublin, Polonia, XV (8), sectio B : 93-122.
- MEEUWIS, A., 1948. La représentation cartographique des dépressions sans écoulement. *Bull. Soc. Roy. Belge de Géogr.*, 72 : 201-215.
- PECROT, A., 1956. Etude détaillée des sols de la Hesbaye occidentale. Application à quelques problèmes d'actualité. Thèse de doctorat en Sc. agronomiques. Inédit. Fac. des Sc. agronomiques de l'Etat, Gembloux, 295 p.
- PISSART, A., 1958. Les dépressions fermées dans la région parisienne. Le problème de leur origine. *Revue de Géomorphologie dynamique*, 9 : 73-83.
- PISSART, A. & BOLLINNE, A., 1978. L'érosion des sols limoneux cultivés de la Hesbaye. Aperçu général. *Pédologie*, 28 : 161-182.
- PLANCQ, C., 1968. Contribution à l'étude géomorphologique de la Hesbaye. Mémoire de licence en Sc. géographiques. Inédit. Université de Liège, 144 p.
- PRINCE, H.C., 1961. Some reflections on the origin of hollows in Norfolk compared with those in the Paris region. *Rev. Géom. Dynamique*, 12 : 110-117.